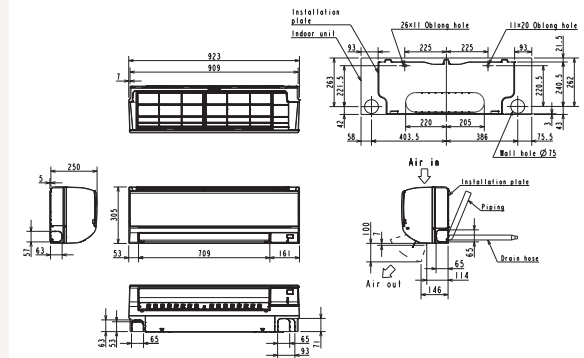
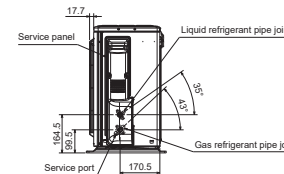
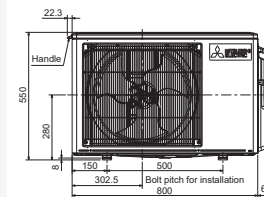
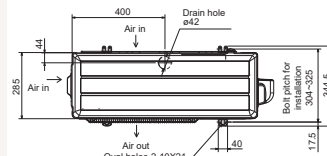


Productfiche

MUY-TP50VF | MSY-TP50VF | MAC-334IF | PAR-41MAA



Buitenunit		MUY-TP50VF			
Binnenunit		MSY-TP50VF			
Set	Koeling	Nominale capaciteit	kW 5,0 (1,5~5,7)		
		Opgenomen vermogen	kW 1,450		
		SEER of $\eta_{s,c}$	8,0		
		Seizoensenergieklasse	A++		
		Jaarlijks energieverbruik	kWh 218		
		Verwarming	Verwarming	Nominale capaciteit	kW -
Opgenomen vermogen	kW -				
SCOP of $\eta_{s,h}$	-				
Seizoensenergieklasse	-				
Jaarlijks energieverbruik	kWh -				
Capaciteit bij -10°C (max)	kW -				
Specificaties	Koeling	Afmetingen (B x D x H)	mm 800 x 285 x 550		
		Gewicht	kg 34,0		
		Geluidsvermogen	dB(A) 61		
		Geluidsdruk	dB(A) 47		
		Luchtvolume	m ³ /u 1.758		
	Verwarming	Toepassingsgebied	°C -25~46		
		Geluidsdruk	dB(A) -		
		Luchtvolume	m ³ /u -		
		Toepassingsgebied	°C -		
Koeltechnische gegevens	Koeltechnische gegevens	Diameter vloeistof- & gasleiding	" 1/4 - 3/8		
		Maximale leidinglengte	m 20		
		Maximaal hoogteverschil	m 12		
		Koelmiddel	R32		
		Hoeveelheid koelmiddel	kg 0,9		
		CO ₂ -equivalent	ton 0,574		
		Koelmiddelvoervulling voor	m 7		
		Navulhoeveelheid koelmiddel	g/m 10		
		Maximale koelmiddelvulling	kg 1,0		
		CO ₂ -equivalent bij max. koelmiddelvulling	ton 0,662		
Elektrische gegevens	Elektrische gegevens	Voedingsspanning	V;f;Hz Via de binnenunit		
		Voedingskabel	mm ² -		
		Afzekering	A -		
Specificaties	Specificaties	Afmetingen (B x D x H)	mm 923 x 250 x 305		
		Gewicht	kg 12,5		
		Koeling	Geluidsvermogen	dB(A) 60	
			Geluidsdruk	dB(A) 31-36-40-45	
		Verwarming	Luchtvolume	m ³ /u 606-696-822-984	
			Geluidsdruk	dB(A) -	
		Luchtvolume	m ³ /u -		
		Beschikbare statische druk	Pa 0		
		Elektrische gegevens	Elektrische gegevens	Voedingsspanning	V;f;Hz 230;1;50
				Voedingskabel	mm ² 3G 2,5
Afzekering	A 10				
Communicatiekabel	mm ² 4G 2,5				



Fiche produit

MUY-TP50VF | MSY-TP50VF | MAC-334IF | PAR-41MAA



Unité extérieure		MUY-TP50VF	
Unité intérieure		MSY-TP50VF	
Set	Froid	Capacité nominale	kW 5,0 (1,5~5,7)
		Puissance absorbée	kW 1,450
		SEER ou $\eta_{s,c}$	8,0
		Classe énergétique saisonnier	A++
		Consommation annuelle d'énergie	kWh 218
Set	Chauffage	Capacité nominale	kW -
		Puissance absorbée	kW -
		SCOP ou $\eta_{s,h}$	-
		Classe énergétique saisonnier	-
		Consommation annuelle d'énergie	kWh -
Spécifications	Froid	Puissance à -10°C (max)	kW -
		Dimensions (L x P x H)	mm 800 x 285 x 550
		Poids	kg 34,0
		Puissance acoustique	dB(A) 61
		Pression acoustique	dB(A) 47
	Chauffage	Débit d'air	m ³ /h 1.758
		Plage de fonctionnement	°C -25~46
		Pression acoustique	dB(A) -
		Débit d'air	m ³ /h -
		Plage de fonctionnement	°C -
Données frigorifiques	Unité extérieure	Diamètre conduite liquide & gaz	" 1/4 - 3/8
		Longueur maximale	m 20
		Dénivellation maximale	m 12
		Type de fluide frigorigène	R32
		Précharge de fluide frigorigène	kg 0,9
		Précharge de fluide frigorigène pour	m 7
		Volume de mise à niveau du fluide frigorigène	g/m 10
		Équivalent CO ₂	tonnes 0,574
		Charge de fluide frigorigène maximale	kg 1,0
		Équivalent CO ₂ en charge maximale	tonnes 0,662
Données électriques	Unité intérieure	Alimentation électrique	V;ph;Hz Via l'unité intérieure
		Câble d'alimentation	mm ² -
		Taille de fusible recommandée	A -
Spécifications	Froid	Dimensions (L x P x H)	mm 923 x 250 x 305
		Poids	kg 12,5
		Puissance acoustique	dB(A) 60
		Pression acoustique	dB(A) 31-36-40-45
		Débit d'air	m ³ /h 606-696-822-984
	Chauffage	Pression acoustique	dB(A) -
		Débit d'air	m ³ /h -
		Pression statique disponible	Pa 0
		Alimentation électrique	V;ph;Hz 230;1;50
		Câble d'alimentation	mm ² 3G 2,5
Données électriques	Unité intérieure	Taille de fusible recommandée	A 10
		Câble de communication	mm ² 4G 2,5

